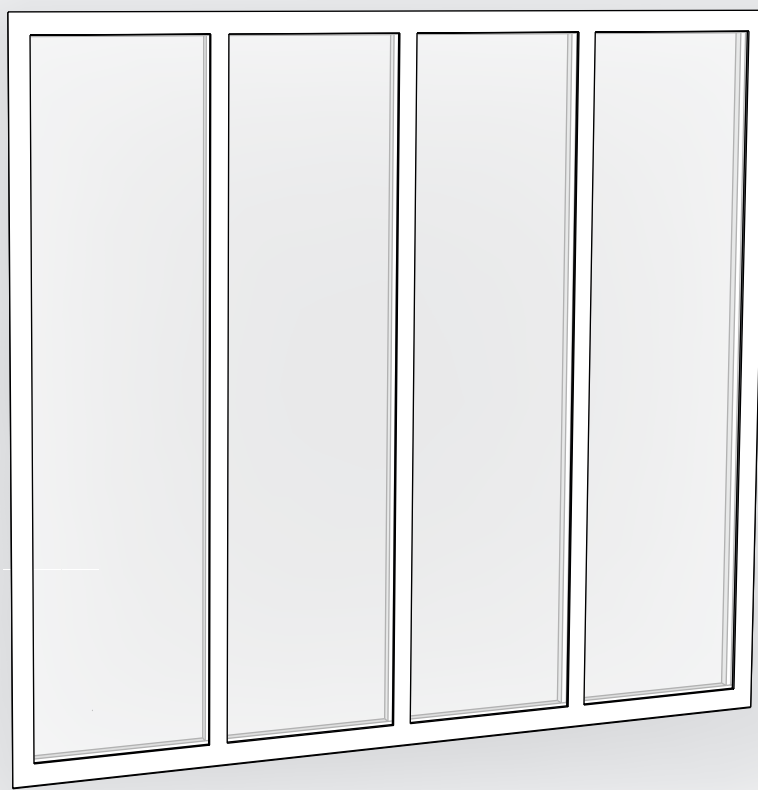


NOTICE D'INSTALLATION

VERRIÈRE



Nous vous remercions de votre commande et de votre confiance

Pour toute demande concernant l'installation de votre verrière
contactez-nous par téléphone au : **03 44 25 18 56** ou par mail : **contact@verriere-atelier-artiste.com**

Nous vous souhaitons un bon montage.



Les premières verrières d'intérieur livrées «à monter soi-même»

Matériel nécessaire à l'installation (non fourni)



Perceuse



Ciseaux



Niveau



Tournevis



Maillet



Produit à vitre



Chiffon microfibre

facultatifs
(pour finition)



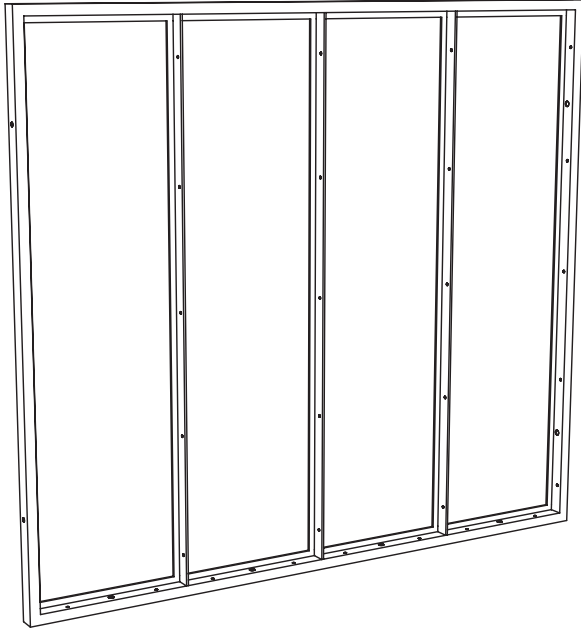
Ruban adhésif



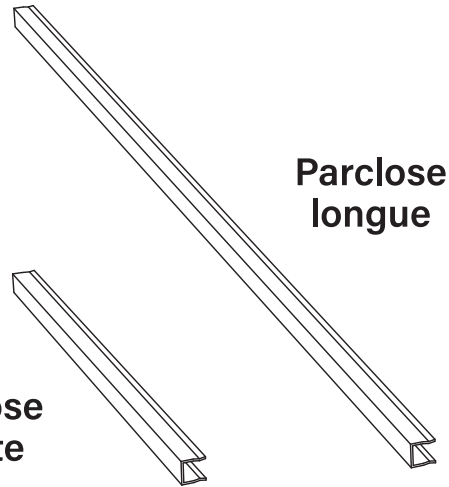
Joint acrylique

COMPOSITION DE VOTRE VERRIÈRE

Châssis



Parclose longue



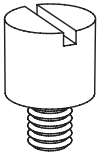
Parclose courte



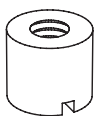
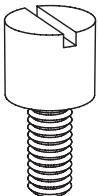
Vitrage



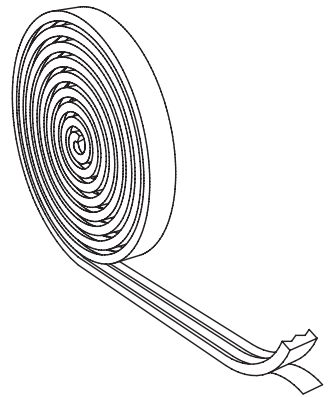
Vis courte



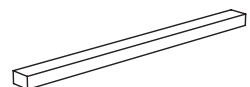
Vis longue + Écrou



Joint adhésif



Cale pour vitrage

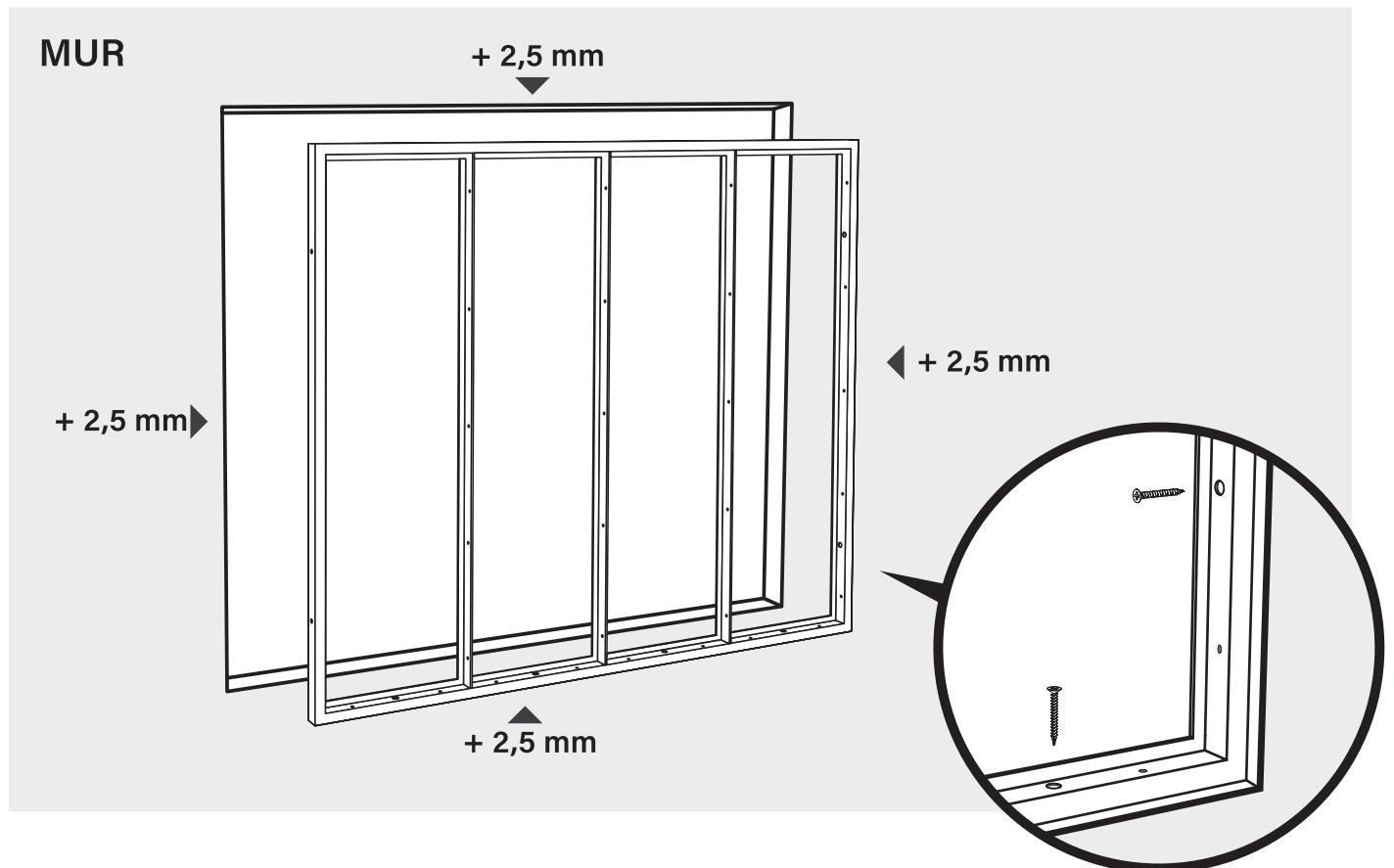


ÉTAPE 1

FIXATION DU CHÂSSIS

Le support doit impérativement :

- ✦ Être de niveau. 
- ✦ Avoir une épaisseur minimum de **40 mm**.
- ✦ Être aux dimensions de la verrière en ajoutant un jeu de **2,5 mm tout autour**.



Fixez votre châssis à l'aide des trous existants :

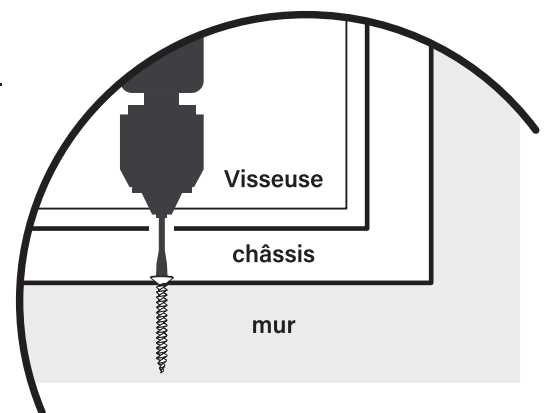
(chevilles et vis non fournies)

- ✦ **Supports : parpaing / béton / carreau de plâtre / brique**
Chevilles plastique de diamètre 6 ou 8 mm et vis à bois adaptées.

- ✦ **Support : bois**
Vis à bois de diamètre 4 ou 5 mm.

- ✦ **Support : placoplâtre**

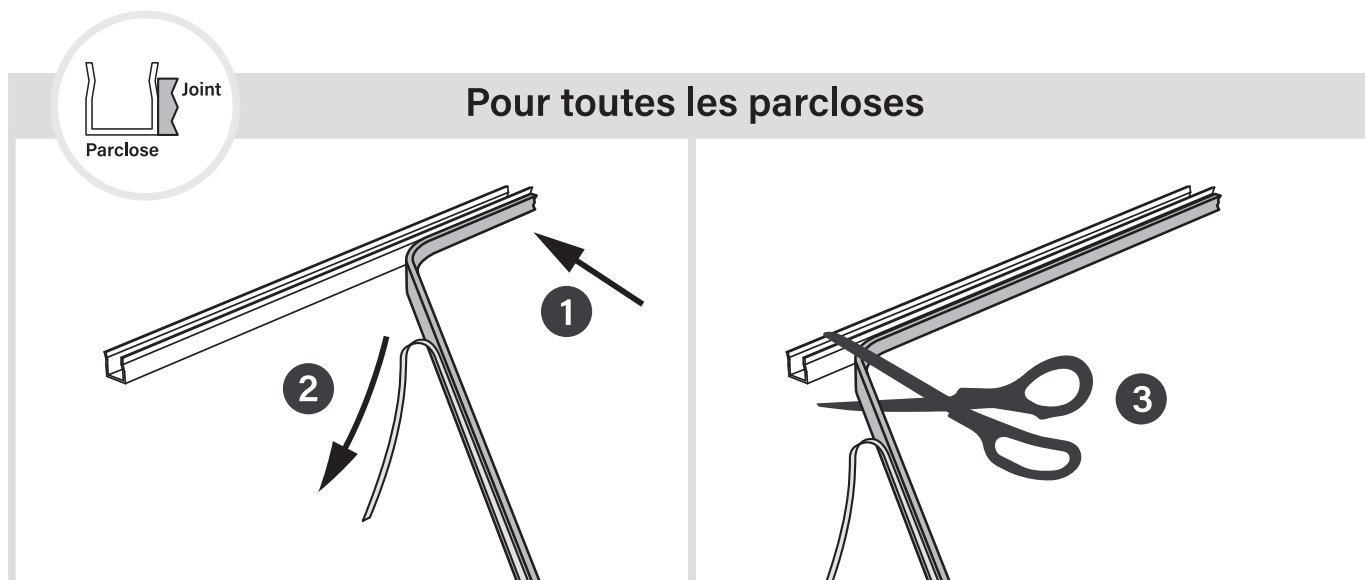
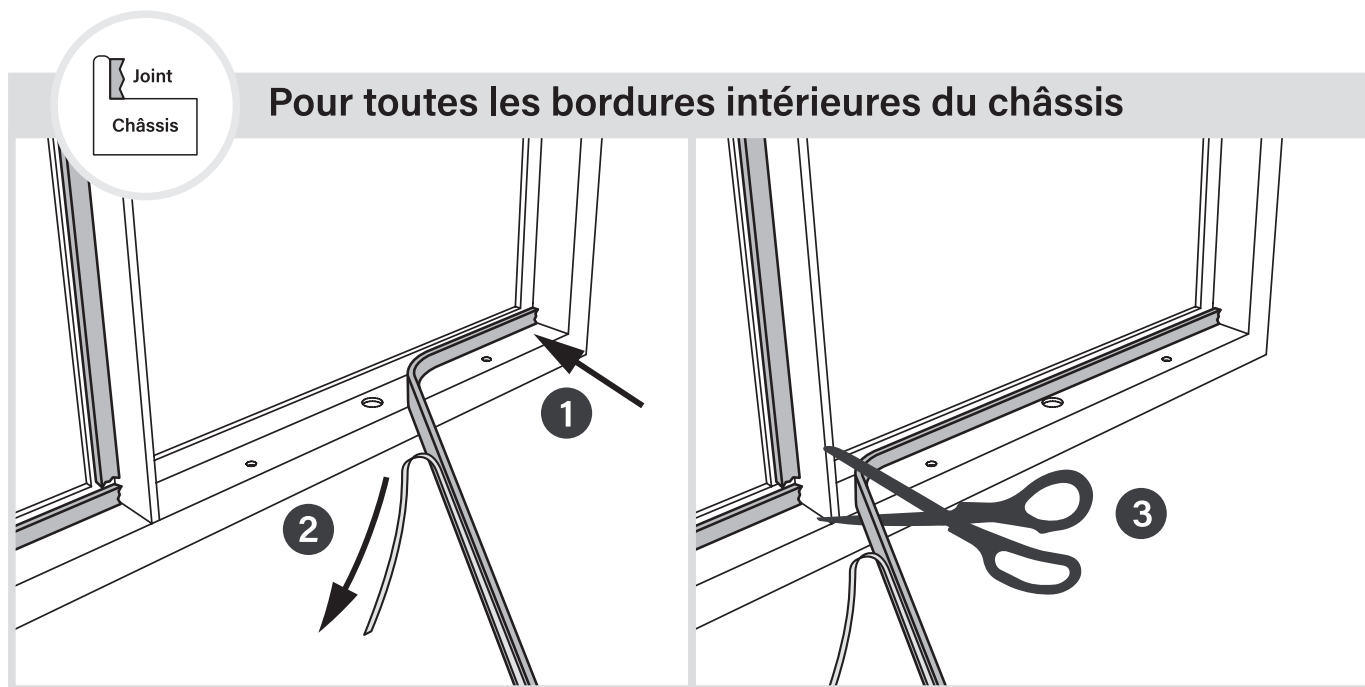
Vissez directement votre châssis sur les rails métalliques à l'aide de vis à placo ou de vis auto-foreuse. Si les rails métalliques ne sont pas accessibles, utilisez des chevilles de type Molly 4 ou 5 mm.



ÉTAPE 2 INSTALLATION DU JOINT

Le joint sert à protéger le vitrage, il doit être positionné le long de toutes les bordures intérieures du châssis et sur chaque parclose.

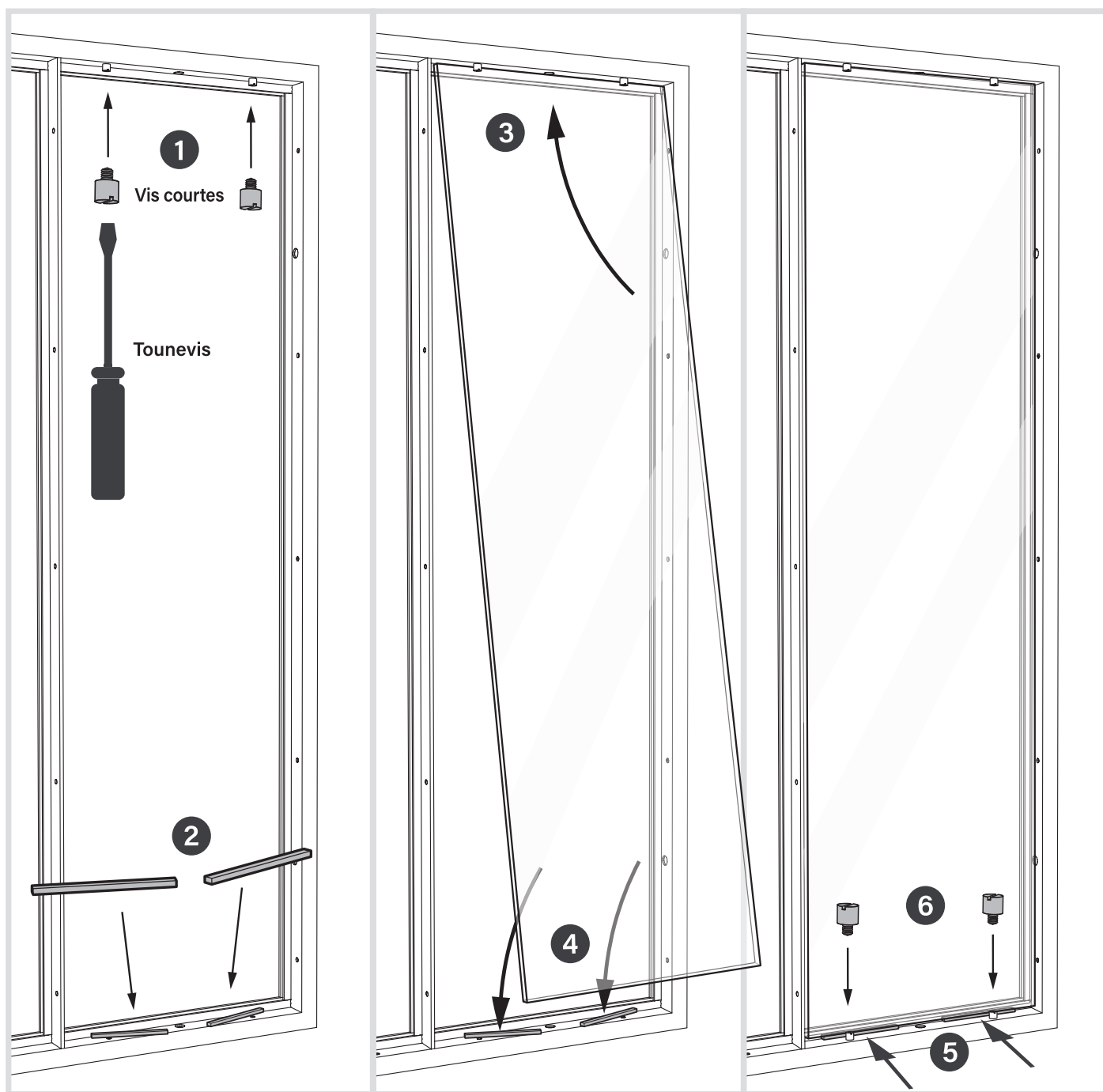
Si votre verrière possède une fenêtre, répétez ces mêmes opérations sur les bordures intérieures de la fenêtre (voir **1** page 6).



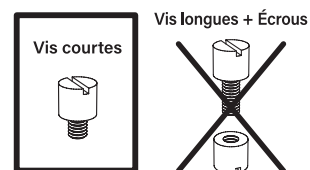
- 1 Placez et collez le joint autocollant sur une extrémité du montant.
- 2 Collez le joint le long du montant en retirant progressivement la protection jaune.
- 3 Coupez le joint qui dépasse du montant.

ÉTAPE 3 INSTALLATION DU VITRAGE

Répétez les opérations ci-dessous pour chaque vitrage.
Si votre verrière possède une fenêtre, référez-vous à la page 6.



- 1 Vissez **les vis courtes** dans les trous du châssis, uniquement en partie haute.
- 2 Posez les cales en bois sur le châssis, **en biais** (2 cales par vitrage).
- 3 Insérez le vitrage en partie haute, **entre le joint et les vis**.
- 4 Posez le vitrage sur les deux cales.
- 5 Poussez l'ensemble vers le fond **et replacer les cales bien droites en dessous du vitrage**.
- 6 Vissez les vis courtes en partie basse.



ÉTAPE 4 INSTALLATION DES PARCLOSES

Répétez les opérations ci-dessous pour chaque travée.
Si votre verrière possède une fenêtre, référez-vous à la page 6.

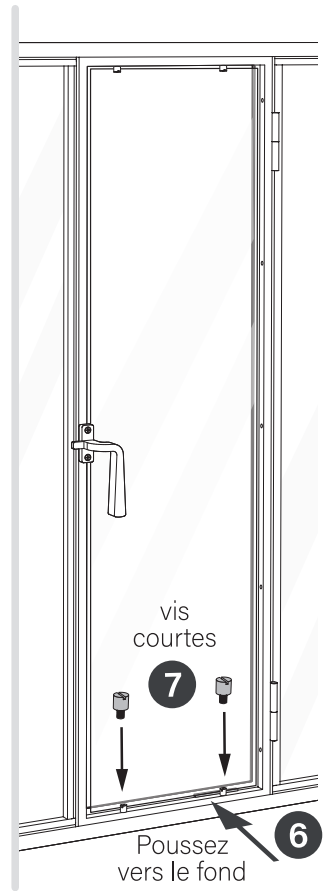
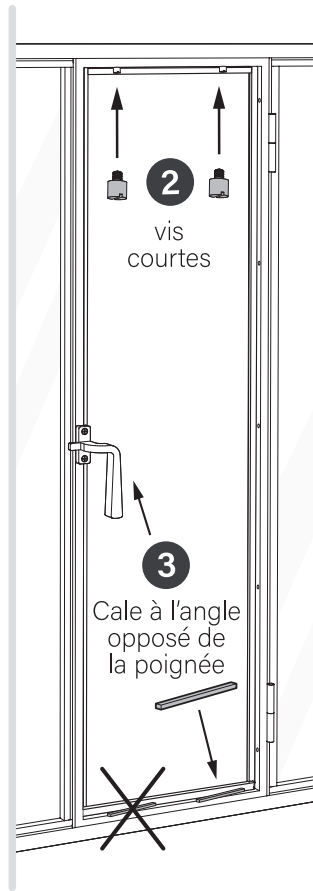
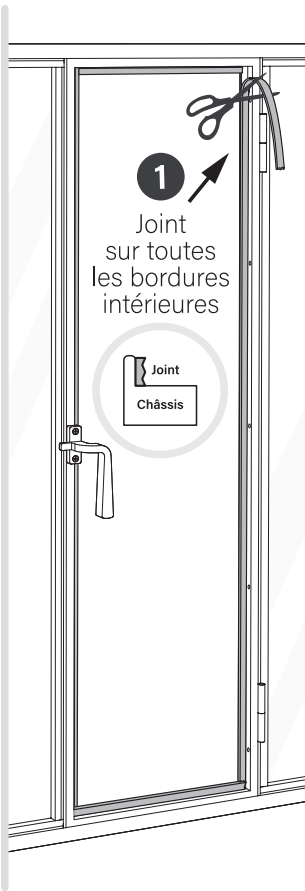


- 1 Clipsez **les parcloles courtes** en haut et en bas. **!** le joint côté vitre.
- 2 Vissez **les vis courtes** sur les montants extérieurs du châssis.
- 3 Vissez **les vis longues + écrous** sur les montants intérieurs.
- 4 Clipsez **les parcloles longues** sur les montants verticaux.



VERRIÈRE AVEC FENÊTRE

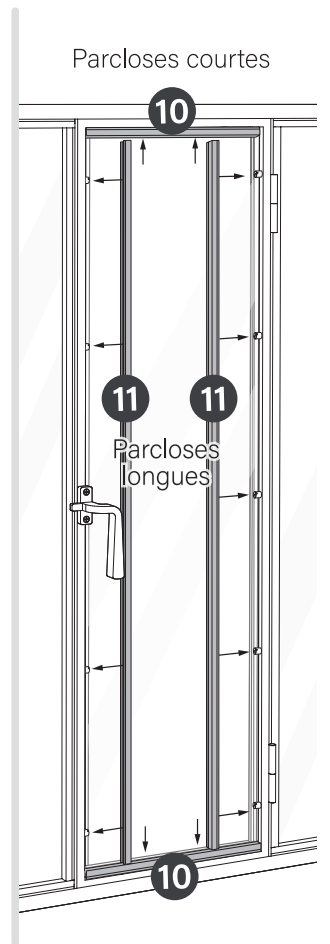
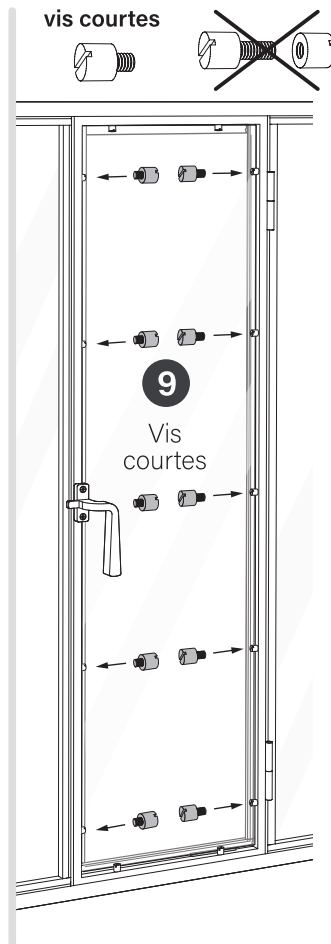
Ces étapes sont les mêmes pour tout type de fenêtre



IMPORTANT : Insérez les cales entre le verre et le châssis en exerçant une pression. Cela évite les déformations du châssis à l'utilisation.



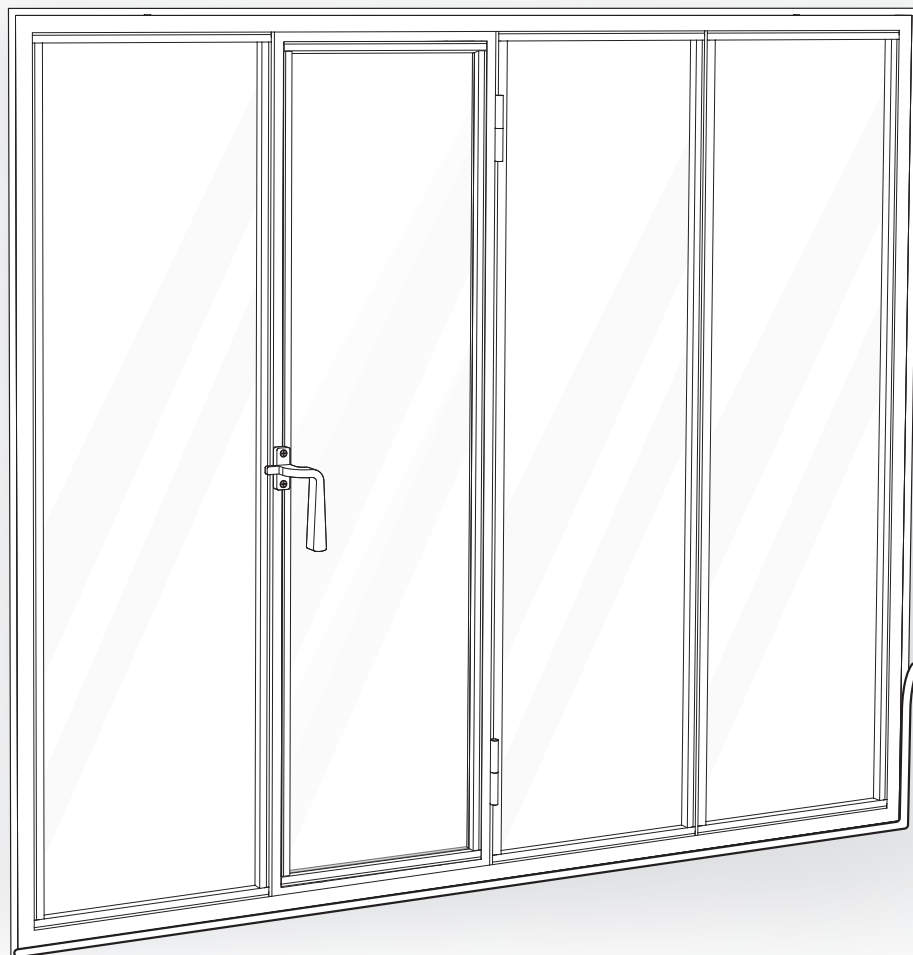
«OU»



FINITION

(Matériel non fourni)

Pour une finition parfaite, nous préconisons de réaliser un joint acrylique entre le mur et la verrière.



Joint acrylique



Ruban adhésif

Pour protéger
la verrière et le mur



Pour toute remarque, contactez-nous
par téléphone au : **03 44 25 18 56** ou par mail : **contact@verriere-atelier-artiste.com**

Toute l'équipe de **Verrière Atelier d'Artiste** vous remercie de votre confiance
et reste à votre disposition pour tout renseignement complémentaire.

Verrière 
Atelier d'Artiste

Les premières verrières d'intérieur livrées «à monter soi-même»